

CITATION SUB CITATION SUB S



MODE D'EMPLOI

/ CONSIGNES DE SÉCURITÉ IMPORTANTES

Vérifier la tension secteur avant utilisation

Le subwoofer Citation a été conçu pour une alimentation électrique de 100 à 240 V, 50/60 Hz CA. Le branchement à une tension secteur différente de celle recommandée pour votre produit peut représenter un danger pour la sécurité, provoquer un incendie ou endommager l'appareil. Si vous avez des questions sur la tension électrique applicable à votre modèle ou sur la tension secteur appliquée dans votre région, contactez votre revendeur avant de brancher l'appareil à la prise murale.

Ne pas utiliser de rallonges

Afin d'éviter les dangers pour la sécurité, utilisez uniquement le cordon d'alimentation fourni avec l'appareil. Nous ne recommandons pas l'utilisation de rallonges avec ce produit. Comme pour tous les appareils électriques, ne passez pas les cordons d'alimentation électrique sous des tapis ou moquettes, et ne posez pas d'objets lourds dessus. Les cordons d'alimentation endommagés devront être immédiatement remplacés par un centre de maintenance agréé par des cordons répondant aux spécifications d'usine.

Manipuler le cordon d'alimentation avec précaution

Lorsque vous débranchez un cordon d'alimentation d'une prise d'alimentation, tirez toujours sur la fiche et jamais sur le cordon. Si vous avez l'intention de ne pas utiliser l'enceinte pendant une durée prolongée, débranchez-la de la prise d'alimentation.

Ne pas ouvrir le caisson

Ce produit ne contient aucun composant remplaçable par l'utilisateur. L'ouverture du caisson peut représenter un danger d'électrocution et toute modification du produit annulera votre garantie. Si de l'eau pénètre par accident dans l'appareil, débranchez-le immédiatement de la source d'alimentation et contactez un centre de maintenance agréé.

/ TABLE DES MATIÈRES

CONSIGNES DE SÉCURITÉ IMPORTANTES	2
INTRODUCTION.....	4
CONTENU DE LA BOÎTE	5
PRÉSENTATION DU PRODUIT	6
PRISE EN MAIN	9
CARACTÉRISTIQUES TECHNIQUES.....	12

/ INTRODUCTION

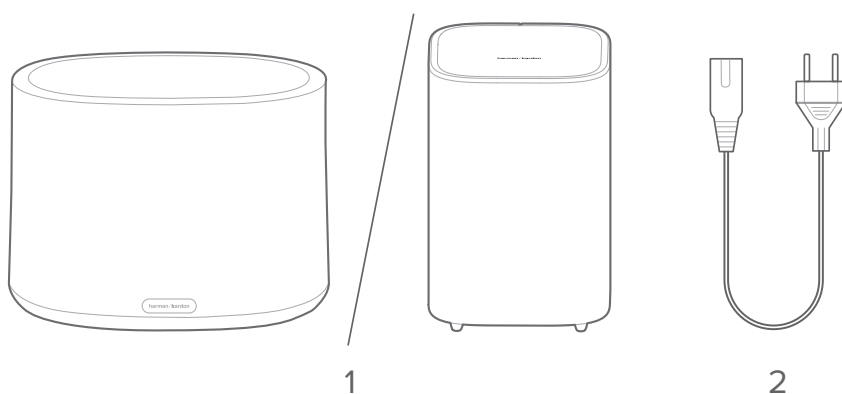
Ce mode d'emploi inclut des informations sur le subwoofer CITATION SUB & CITATION SUB S. Nous vous encourageons à prendre quelques minutes pour lire ce manuel. Il décrit le produit et comporte des instructions pas-à-pas pour vous aider à configurer et à commencer à utiliser l'appareil. Assurez-vous de lire et de comprendre toutes les consignes de sécurité avant d'utiliser votre appareil.

Les designs et les caractéristiques techniques sont susceptibles d'être modifiés sans préavis.

Si vous avez des questions sur ce produit, son installation ou son fonctionnement, contactez votre revendeur ou le service client Harman Kardon. Vous pouvez également vous rendre à l'adresse www.harmankardon.com.

/ CONTENU DE LA BOÎTE

Déballez la boîte avec précaution et vérifiez qu'elle contient bien les pièces suivantes. Si une pièce est endommagée, ne l'utilisez pas et contactez votre revendeur ou le service client Harman Kardon.



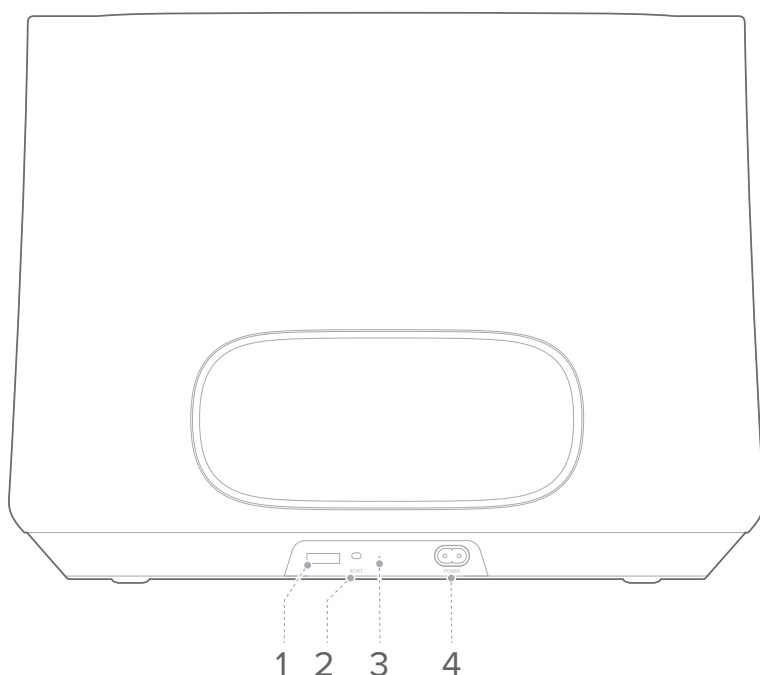
1. Unité principale (CITATION SUB / CITATION SUB S)

2. Cordon d'alimentation*

* Le nombre de cordons d'alimentation et le type de prises varient en fonction de la région.

/ PRÉSENTATION DU PRODUIT

Panneau arrière (CITATION SUB)



1. SERVICE

- réservé à la maintenance.

2. RESET

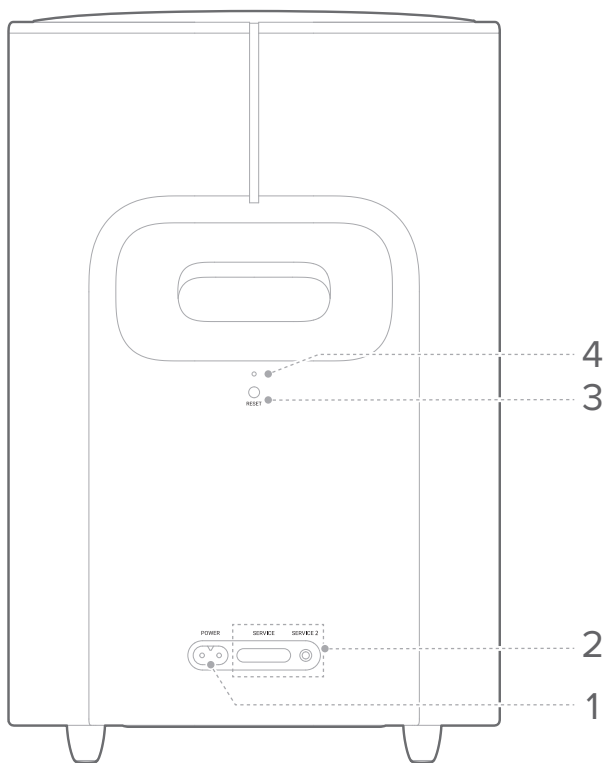
- appuyez sur cette touche pendant 5 secondes pour réinitialiser votre subwoofer.

3. Voyant LED.

4. POWER

- branchez sur une source d'alimentation.

Panneau arrière (CITATION SUB S)



1. POWER

- branchez sur une source d'alimentation.

2. SERVICE, SERVICE2

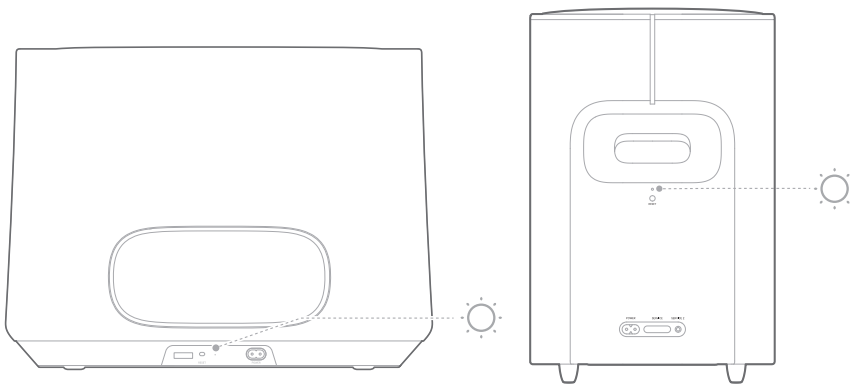
- réservé à la maintenance.

3. RESET

- appuyez sur cette touche pendant 5 secondes pour réinitialiser votre subwoofer.

4. Voyant LED.

Comportement des LED



☉	Blanche (clignotante)	Entrer en mode appairage
☉	Blanche (clignotante)	Hors de portée/Connexion sans
○	fil perdue	Wirelessly connected with CITATION BAR / MULTIBEAM 700 / ADAPT / TOWER)

/ PRISE EN MAIN

Positionnement

Placez votre subwoofer CITATION SUB (S) sur une surface plane et stable située à proximité d'une prise de courant CA.

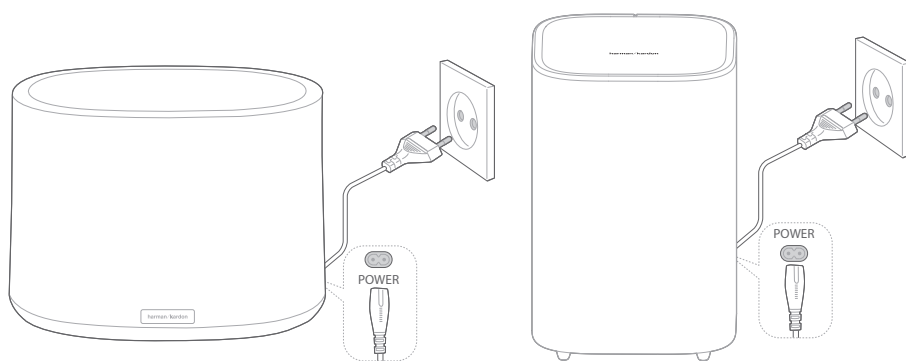
Pour une bonne connexion, gardez une distance minimale de 5 mètres entre le CITATION SUB (S) et votre CITATION BAR / MULTIBEAM 700 / ADAPT / TOWER.

Allumez votre CITATION SUB (S)

REMARQUES :

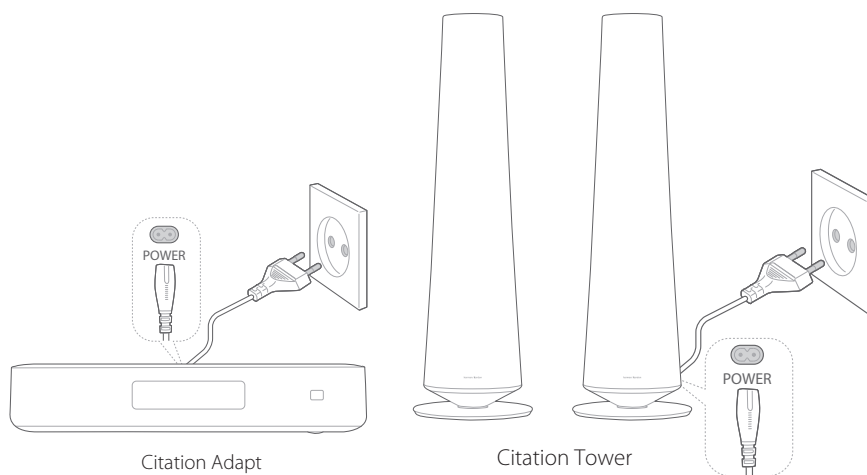
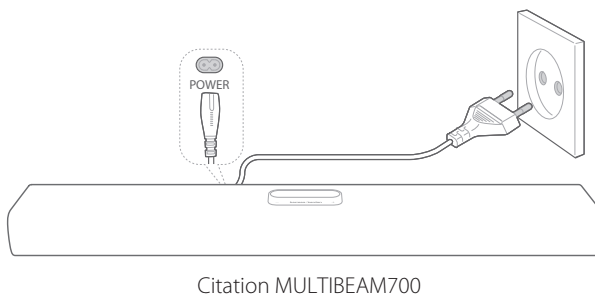
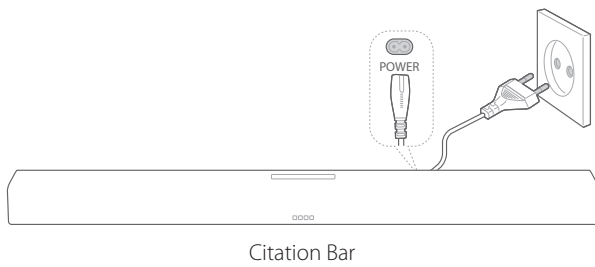
- Utilisez uniquement le cordon d'alimentation fourni.
- Lorsque vous débranchez le cordon d'alimentation, tirez toujours sur la fiche et jamais sur le cordon lui-même.

Reliez le cordon d'alimentation au connecteur **POWER** à l'arrière du subwoofer, puis branchez l'autre extrémité sur une prise de courant (secteur) CA. Le subwoofer est automatiquement mis sous tension.



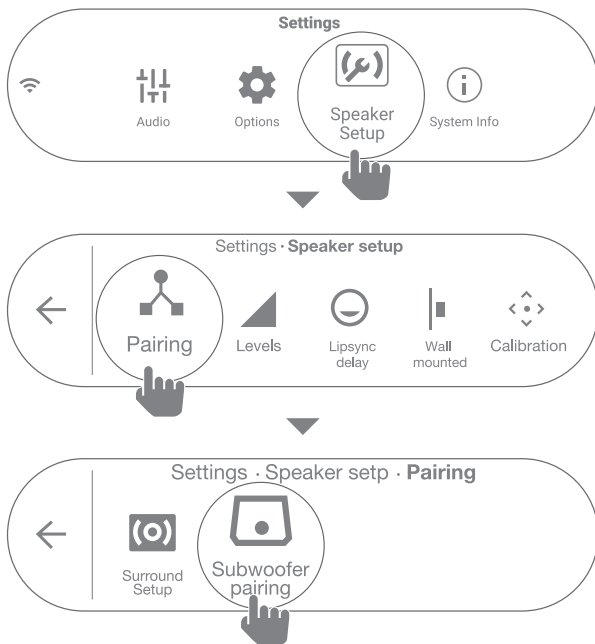
Allumez votre CITATION BAR / MULTIBEAM 700 / ADAPT / TOWER

Reliez le cordon d'alimentation sur le connecteur **POWER** à l'arrière de votre CITATION BAR / MULTIBEAM 700 / ADAPT / TOWER, puis branchez l'autre extrémité sur une prise de courant (secteur) CA.



Installation de l'enceinte

Sur l'écran tactile de votre CITATION BAR / MULTIBEAM 700 / ADAPT / TOWER, appuyez sur « **Speaker Setup** » > « **Pairing** » > « **Subwoofer pairing** » et suivez les instructions qui s'affichent à l'écran pour mener à bien l'installation.



Si la connexion échoue, rapprochez le subwoofer (à moins de 5 mètres) de votre CITATION BAR / MULTIBEAM 700 / ADAPT / TOWER. Sinon, vous pouvez appuyer sur **RESET** pour accéder au mode d'appairage et réessayer.

Pour supprimer les réglages, appuyez de nouveau sur « **Subwoofer pairing** » sur l'écran tactile de votre CITATION BAR / MULTIBEAM 700 / ADAPT / TOWER et suivez les instructions qui s'affichent à l'écran.

/ CARACTÉRISTIQUES TECHNIQUES

Nom de modèle : CITATION SUB

- Réponse en fréquence : 35 ~ 125 Hz
- Rapport signal/bruit : > 80 dB
- Puissance de sortie : 200 W RMS
- Alimentation : 100 - 240 V ~ 50/60 Hz
- Consommation d'énergie en mode veille : < 2,0 Watts
- Puissance de l'émetteur WiSA 5G : < 14 dBm
- Modulation WiSA 5G : OFDM, BPSK, QPSK, 16QAM
- Plage de fréquences de l'émetteur WiSA 5G :
5,15 - 5,35 GHz, 5,47 - 5,725 GHz, 5,725 - 5,825 GHz
- Dimensions (L x H x P) :
448 x 340 x 367 mm / 18" x 13" x 14"
- Poids (net) : 32 lb / 14,35 kg
- Dimensions de l'emballage (L x H x P) :
530 x 386 x 427 mm / 20,9" x 15,2" x 16,8"
- Poids de l'emballage (brut) : 36,93 lb / 16,75 kg

Nom de modèle : CITATION SUB S

- Rapport signal sur bruit : > 80 dB
- Puissance de sortie : 100 W RMS
- Alimentation électrique : 100 - 240 V ~ 50/60 Hz
- Température de fonctionnement : 0°C - 45°C
- Puissance de l'émetteur 5G WiSA : < 14 dBm
- Modulation 5G WiSA : OFDM, BPSK, QPSK, 16QAM
- Plage de fréquences de l'émetteur 5G WiSA :
5,15 - 5,35 GHz, 5,47 - 5,725 GHz, 5,725 - 5,825 GHz
- Dimensions (L x H x P) :
248 x 380 x 248 mm / 9,8" x 15,0" x 9,8"
- Poids : 13,56 lb / 6,15 kg
- Dimensions de l'emballage (L x H x P) :
322 x 430 x 317 mm / 12,7" x 16,9" x 12,5"
- Poids de l'emballage (brut) : 16,82 lb / 7,63 kg

harman / kardon[®]
by HARMAN